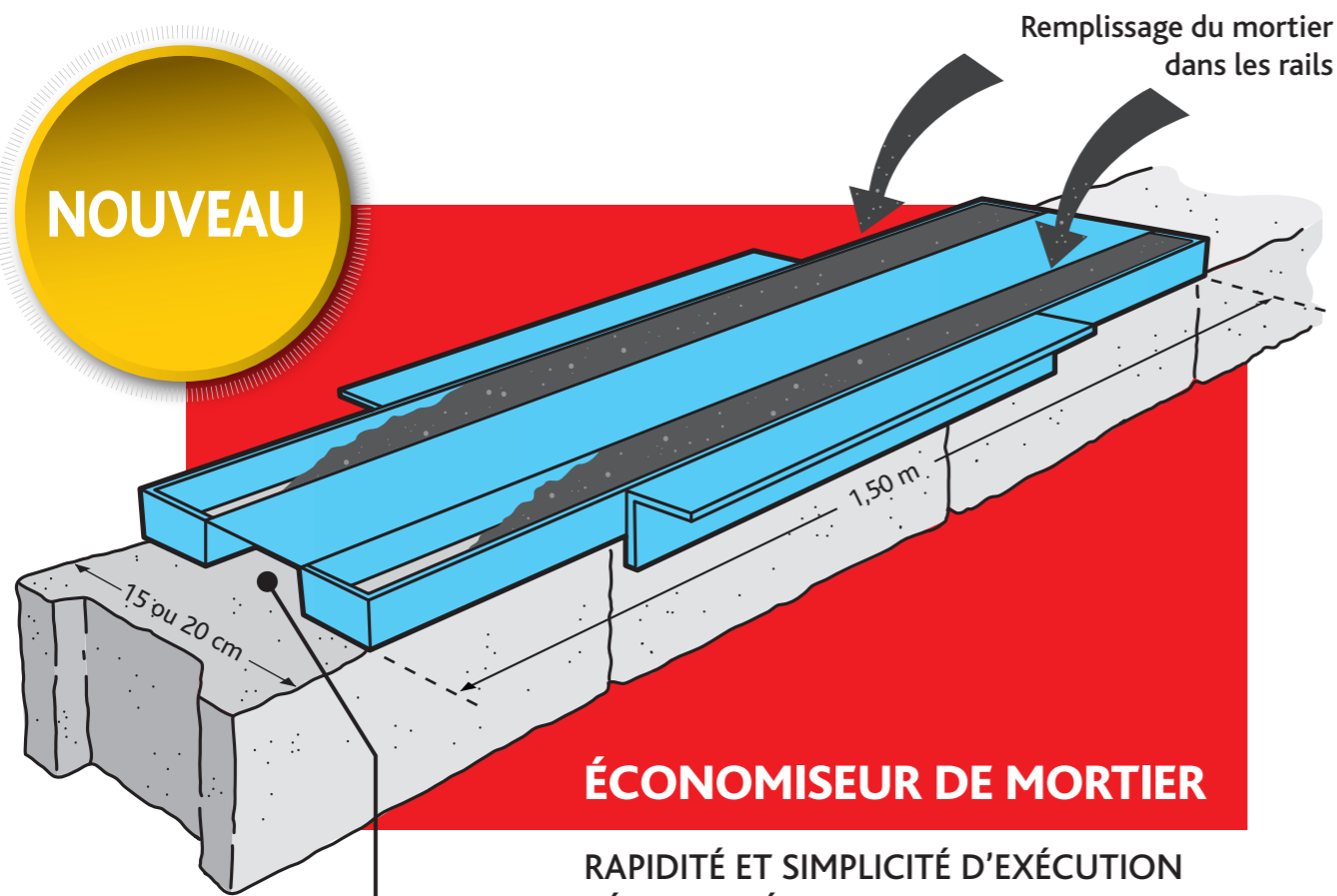


NOUVEAU

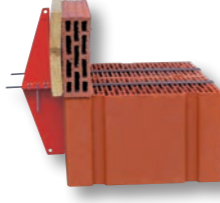
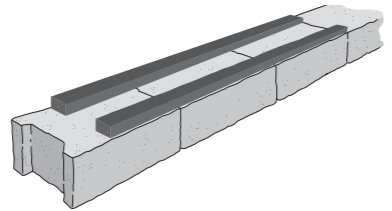


Remplissage du mortier dans les rails

ÉCONOMISEUR DE MORTIER

RAPIDITÉ ET SIMPLICITÉ D'EXÉCUTION
 RÉGULARITÉ DES JOINTS
 GAIN DE TEMPS
JUSQU'À 25 % DE MORTIER EN MOINS !

Pas de mortier sous le rail,
 économie de mortier.
Plus de pont thermique.



CARACTÉRISTIQUES TECHNIQUES

Sabots «CROC» épaisseur 20/10° en acier électrozingué et 20/10° en acier recouvert époxy.
 Entretoises «CROC» simples ou doubles en acier ou alu.

Dimension standard pour des murs en moellon, béton cellulaire, brique...

15 cm, 20 cm, 25 cm, 27 cm, 30 cm et 36,5 cm d'épaisseur.
 Pour entretoises simples ou doubles

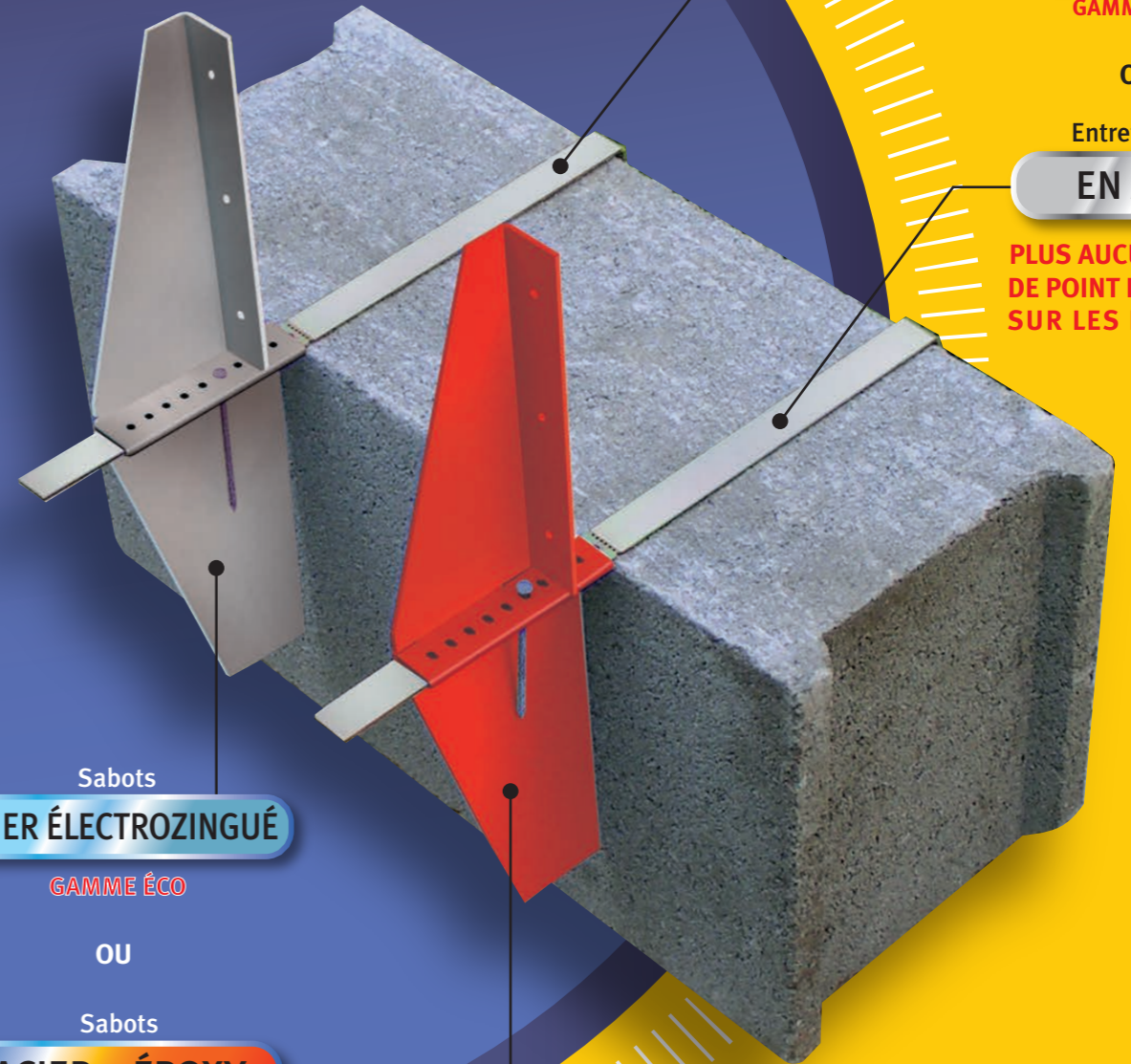
SYSTÈME DE COFFRAGE BÂTIMENT BREVETÉ
 FABRICATION FRANÇAISE.

BREVET DÉPOSÉ LE 9/11/2005
 BREVET DÉLIVRÉ LE 15/02/2008
 MARQUE DÉPOSÉE LE 12/07/2007



SEB DIFFUSION
 2, rue Lacour
 42700 FIRMINY
 Tél. 04 77 56 65 03
 Fax 04 77 10 97 25
 email : ets.croc.seb@neuf.fr
 www.systeme-croc.com

Les photos textes et illustrations de ce document ne sont pas contractuels. Les Ets Croc se réservent le droit d'apporter toutes modifications utiles. Ne pas jeter sur la voie publique.



Entretoises
EN ACIER

GAMME ÉCO

OU

Entretoises

EN ALU

PLUS AUCUN RISQUE DE POINT DE ROUILLE SUR LES FAÇADES !

Sabots
ACIER ÉLECTROZINGUÉ

GAMME ÉCO

OU

Sabots

ACIER + ÉPOXY

IL ÉTAIT UNE FOIS

LA RÉVOLUTION

Avec les nouveaux serre-joints « CROC » brevetés réalisez d'incroyables économies de temps



Avec les serre-joints «CROC» brevetés, coffrez 100 m² en 1 heure (1 personne) et décoffrez en 15 minutes !... **MONTRE EN MAIN !**

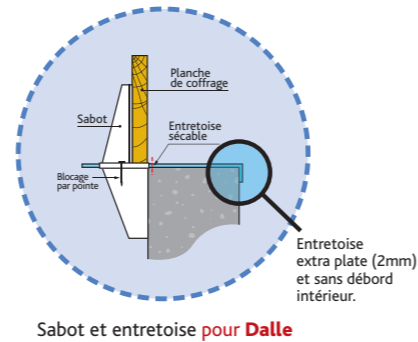


Avec les serre-joints «CROC» brevetés, bénéficiez des multiples possibilités de coffrage d'une grande simplicité. **Dalle, chaînage, planelles, chaînage + dalle !...**

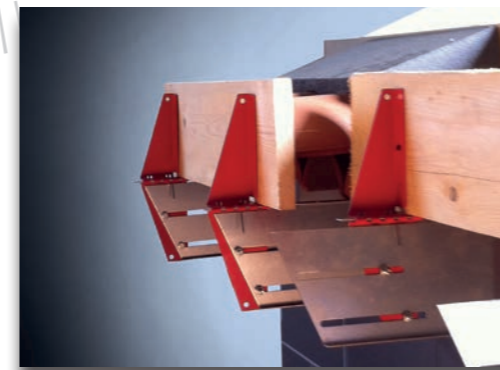
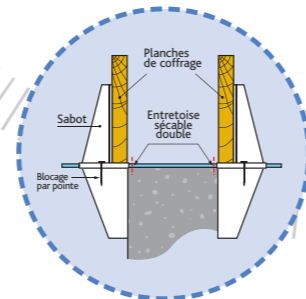
LES PIÈCES OPTIONNELLES DU SABOT «CROC»
Pour tous vos besoins spécifiques de coffrage !



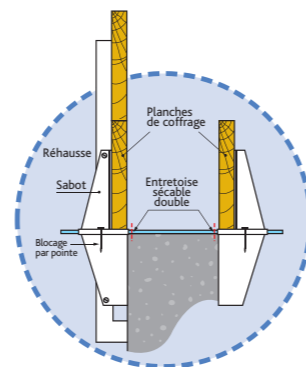
1
Pose des entretoises et des sabots sur les moellons, tous les 60 cm.
Pas de perçage des moellons
GAIN DE TEMPS !



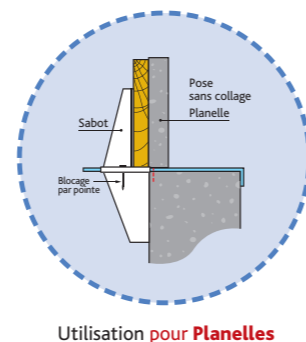
2
Pose des planches de coffrage sur les sabots. Enrobage parfait des Aciers.
TRÈS SIMPLE, TRÈS RAPIDE ET... TRÈS ESTHÉTIQUE !



3
Coulage du béton.
Hauteur de planches jusqu'à 30 cm.
TRÈS GRANDE RÉSISTANCE À LA PRESSIION DU COFFRAGE !

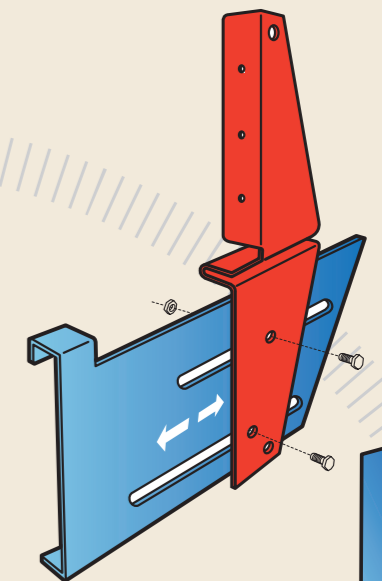
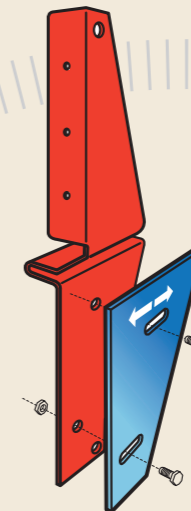


4
Après décoffrage, les entretoises sont sécables (sans outil) en retrait de la dalle. **PAS DE REBOUCHAGE DE TROUS, GAIN DE TEMPS !**



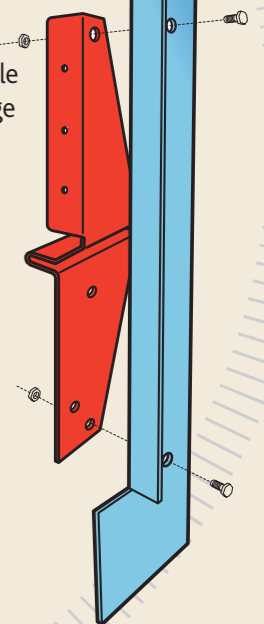
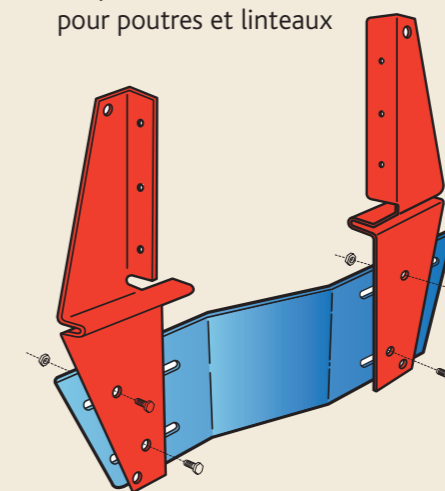
Pièce de réglage adaptable pour planches de coffrage supérieures à 27 mm d'épaisseur (jusqu'à 50 mm).

Pièce de réglage adaptable pour coffrage de génouise.



Pièce optionnelle adaptable de renfort pour poutres et linteaux

Réhausse pour dalle + acrotère ou chaînage + dalle en 1 seul coffrage



Equerre pour ossature bois

